

Fiche d'instructions

Remplacement/entretien de la lampe UV et du manchon en quartz

Modèles : Tap, Tap Plus, Home, Home Plus, Professional, Professional Plus
(sauf, D4, E4, F4, et les versions Plus et Monitored)

Présentation

Remplacement de lampe UV : la quantité de lumière UV créée par la lampe UV diminue au cours du temps, ce qui exige le remplacement de la lampe UV. Le système vous signalera automatiquement quand il sera temps de remplacer la lampe UV.

Remplacement/entretien de manchon en quartz : les matières minérales dans l'eau forment progressivement un dépôt sur le manchon de quartz. Ce dépôt doit être éliminé parce qu'il réduit la quantité de lumière UV qui atteint l'eau, et limite donc les performances de désinfection. S'il n'est pas possible de nettoyer le manchon en quartz, celui-ci doit être remplacé.

Section 1 Informations de sécurité

Veillez lire la totalité de cette fiche d'instructions avant d'utiliser cet équipement. Prêtez attention à toutes les mentions de danger, d'avertissement et d'attention dans cette fiche d'instructions. Le non-respect de ces mentions pourrait conduire à des blessures graves de l'opérateur ou à des dommages sur l'équipement.

Assurez-vous que la protection fournie par cet équipement ne soit pas compromise. Ne pas utiliser ou installer cet équipement autrement que comme spécifié dans la fiche d'instructions.

1.1 Précautions de sécurité

⚠ DANGER



Le non-respect de ces instructions conduira à des blessures graves ou mortelles.

Risque de choc électrique – Énergie stockée



- Débrancher l'alimentation du système avant tout entretien ou réparation.
- Il peut y avoir plus d'une source d'alimentation. Connexion uniquement à un DFT.
- Mise à la terre
- NE PAS toucher pas avec les mains humides.



Appareil sous pression - risque d'empalement



- NE JAMAIS effectuer de contrôle physique, de réparation ou d'entretien sur la chambre à UV avant d'avoir isolé et dépressurisé cette chambre.
- NE JAMAIS intervenir sur les lampes UV, manchons en quartz ou matériel associé avant d'avoir vérifié la dépressurisation de la chambre à UV.
- NE PAS stocker de matière combustible ou inflammable à proximité du système.

⚠ AVERTISSEMENT

Le non-respect de ces instructions peut conduire à des blessures graves ou mortelles.

Risque dû à la lumière UV



- TOUJOURS utiliser des équipements de protection, notamment gants et lunettes de sécurité UV.
- Ne JAMAIS regarder directement la lampe UV allumée, même avec des lunettes de protection.
- NE JAMAIS allumer la lampe UV en dehors de la chambre UV.
- En cas d'exposition accidentelle, refroidissez immédiatement la zone concernée et consultez un médecin.

Risque de contamination



- En cas de rupture de la lampe UV, éviter l'inhalation, l'ingestion ou l'exposition des yeux et de la peau. Portez des vêtements et un équipement de protection individuelle appropriés.
- NE JAMAIS utiliser un aspirateur pour le nettoyage des débris de lampe UV car cela disperserait le mercure. Respectez les réglementations et recommandations locales pour l'enlèvement et l'élimination des déchets de mercure.

⚠ ATTENTION

Le non-respect de ces instructions peut conduire à des blessures mineures voire modérées.

Risque thermique



- Laisser refroidir les lampes UV, la chambre UV pendant au moins 10 (dix) minutes avant de les manipuler.
- Lorsqu'il n'y a aucun débit d'eau, l'eau de la chambre va devenir chaude. Pour éviter des brûlures, laisser le système refroidir pendant 10 minutes avant de vidanger le système.



Risque de blessure



- Les lampes UV et les manchons en quartz sont fragiles. Ne pas les soumettre à des chocs, flexions ou pressions sous peine de les briser.
- NE PAS manipuler les lampes UV ni les manchons en quartz à mains nues. Portez des gants en caoutchouc ou en latex pour manipuler les lampes UV installées précédemment et les manchons en quartz souillés pour assurer la protection contre les contaminations. Portez des gants en coton pour manipuler les lampes UV neuves et les manchons en quartz propres.

Exposition au mercure



- La lampe à rayons UV contient du mercure. Si la lampe se brise, évitez d'inhaler ou d'ingérer des débris ou même d'exposer vos yeux et votre peau. N'utilisez jamais d'aspirateur pour nettoyer une lampe brisée, car cela pourrait répandre le mercure déversé. Respectez la réglementation et les directives locales en matière de nettoyage et d'élimination des déchets de mercure.

AVIS

Éviter les blessures



- S'assurer d'avoir lu et bien compris le Manuel d'instructions avant utilisation et avant toute intervention d'entretien sur cet équipement.

Protection du système

- Un suppresseur de tension transitoire certifié UL 1449 (ou équivalent) est fortement recommandé pour protéger le dispositif de commande.

Avertissement : ce produit peut contenir des produits chimiques connus par l'État de Californie pour causer des cancers, des anomalies congénitales et autres problèmes reproductifs.

Section 2 Maintenance

⚠ AVERTISSEMENT



- Toujours débrancher l'alimentation avant d'effectuer tout travail sur le système de désinfection.
- Toujours arrêter l'écoulement d'eau et relâcher la pression d'eau avant de procéder à l'entretien.
- Remplacer la lampe UV chaque année (ou tous les deux ans en cas de résidence secondaire) pour assurer une désinfection maximale.
- Toujours vidanger la chambre UV lors de la fermeture d'une résidence secondaire ou lorsque l'unité est laissée dans une zone soumise à des températures glaciales.

2.1 Remplacement de la lampe UV

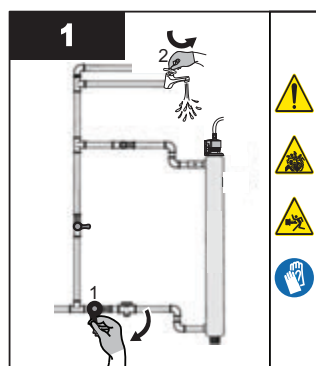
AVIS

Ne pas utiliser d'eau pendant le remplacement de la lampe UV.

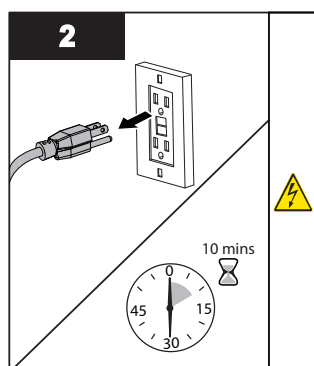
la quantité de lumière UV créée par la lampe UV diminue au cours du temps, ce qui exige le remplacement de la lampe UV. Le système vous signalera automatiquement quand il sera temps de remplacer la lampe UV.

Remarque : non applicable aux systèmes TAP.

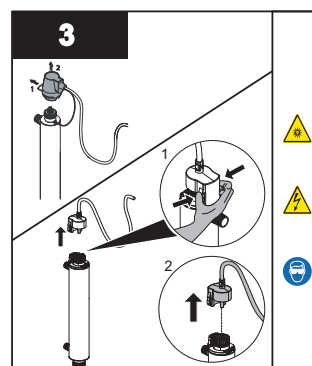
Procédure :



- Fermer l'alimentation principale en eau du système UV, puis ouvrir un robinet en aval du système UV pour libérer la pression.

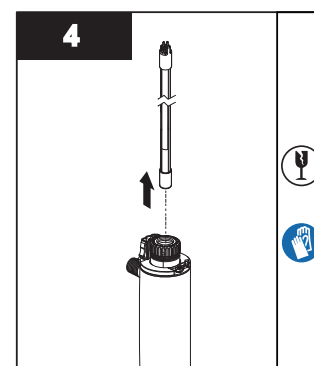


- Débrancher la source d'alimentation principale et laisser l'unité refroidir pendant 10 minutes.
Remarque : s'assurer qu'il n'y a aucune autre source d'alimentation connectée, par exemple boîte de dérivation d'électrovanne.

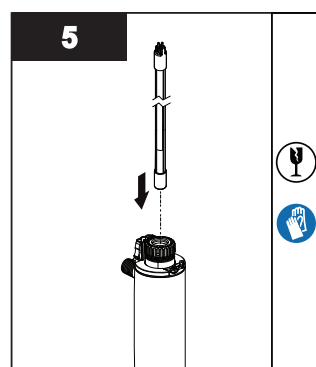


- Déposer le connecteur de lampe UV.

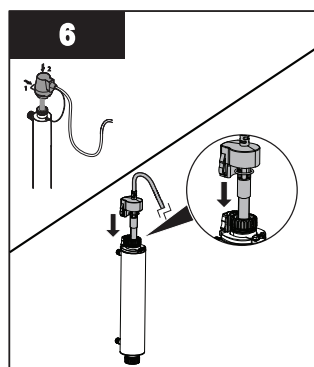
Remarque : suivre l'illustration qui décrit votre connecteur spécifique.



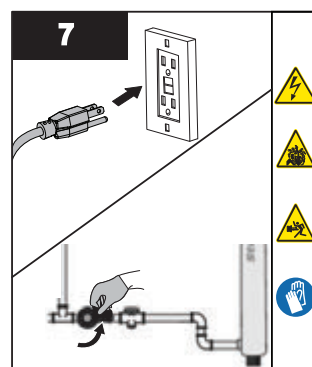
- Déposer la lampe UV.



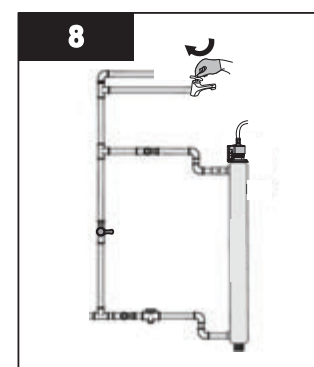
- Réinsérer la nouvelle lampe UV dans le manchon en quartz.
- Fixer le connecteur à la lampe UV et noter que le connecteur n'a qu'une seule position dans laquelle il est installé correctement.



- Mettre en place et serrer le connecteur de lampe UV.
- Suivre l'illustration qui décrit votre connecteur spécifique.



- Rebrancher l'appareil sur la source d'alimentation électrique. Réinitialiser la fin de l'alarme de la minuterie de la lampe à 365 jours.
Remarque : non applicable aux systèmes TAP.
- Ouvrir lentement la vanne d'entrée.



- Fermer le robinet en aval dès que la chambre UV est remplie d'eau, et rechercher des fuites éventuelles.

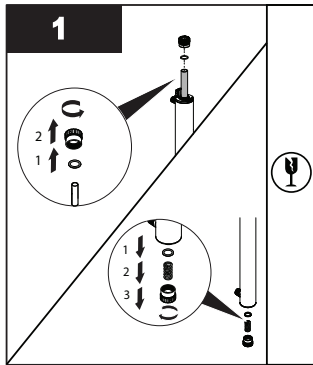
2.2 Nettoyage et remplacement du manchon en quartz

Remarque : les matières minérales dans l'eau forment progressivement un dépôt sur le manchon de quartz. Ce dépôt doit être éliminé parce qu'il réduit la quantité de lumière UV qui atteint l'eau, et limite donc les performances de désinfection. S'il n'est pas possible de nettoyer le manchon, celui-ci doit être remplacé.

Préalables :

- Couper l'arrivée d'eau et vidanger toutes les canalisations.
- Déposer la lampe UV. Consultez la [Section 2.1](#).

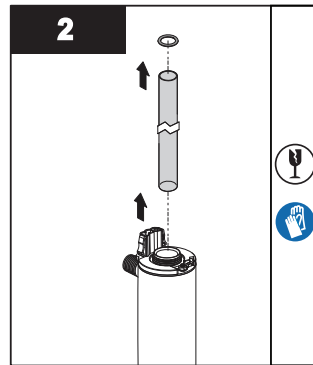
Procédure :



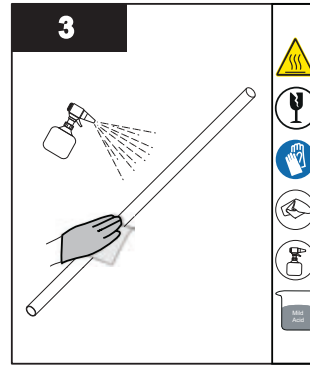
Tous les modèles :

- Déposer l'écrou de blocage supérieur et le joint torique.
- Déposer l'écrou de blocage inférieur, le ressort et dégager le joint torique pour vidanger l'eau.

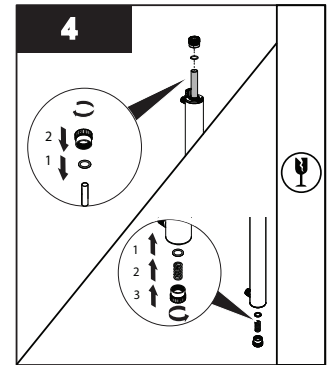
Remarque : s'assurer que le manchon en quartz ne glisse pas.



- Déposer le manchon en quartz de la chambre UV.



- Nettoyer le manchon en quartz avec un chiffon imbibé de CLR, de vinaigre ou tout autre acide doux, puis rincer à l'eau.



Tous les modèles :

- Remettre le manchon en quartz avec les joints toriques, le ressort et les écrous de blocage.
- Serrer à la main le ou les écrous de blocage en prenant garde à ne pas serrer excessivement.
- Une fois la révision terminée, remonter les pièces dans l'ordre inverse de la dépose.
- Faire la procédure de désinfection. Consultez le manuel de l'utilisateur.



425 Clair Rd. W, Guelph, Ontario, Canada N1L 1R1
t. (+1) 519.763.1032 • tf. (+1) 800.265.7246 (US et Canada seulement)
t. (+31) 73 747 0144 (Europe seulement) • f. (+1) 519.763.5069
Courriel : info@viqua.com
www.viqua.com